

AMI5000 EtherCAT® 遥控操作盒

通过指尖操作灵活地控制机器

概述

- ▶ 便携机器控制接口
- ▶ 结构小、轻、坚固
- ▶ 在机器上安装磁支架
- ▶ 按钮图形可以定制
- ▶ 业内一流的EtherCAT®现场总线
- ▶ 机器安全集成功能



使用 EtherCAT® ,
兼容性高, 减少了连线尺寸。



流水化操作

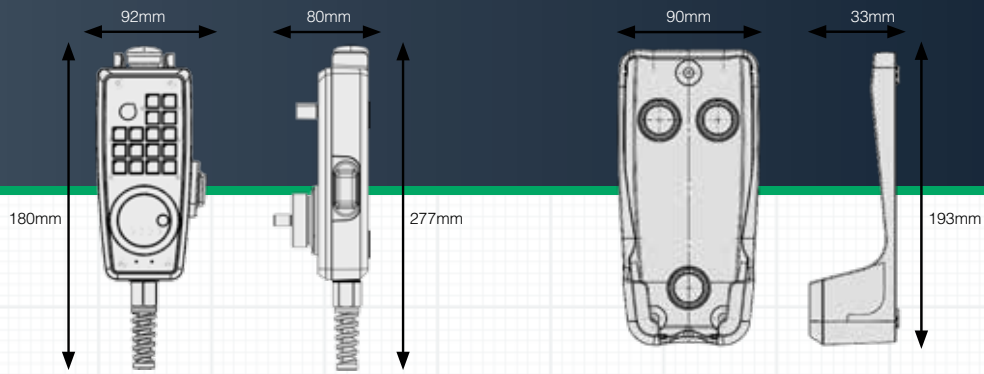
通过EtherCAT® 连通功能, 缩小了整体连线尺寸, 降低了连线重量, 并且可以随时与大多数先进控制系统兼容。

持久的性能

塑料复合结构非常结实, 抗撞击和抵御环境影响的能力很强, 非常适合高标准的应用。

灵活的控制

用户可以根据专业应用需求, 设计自己的图形和按钮功能, 可以添加客户化标识、色彩和标签。



操作盒

支架



互动功能

- MPG手轮
- 进给率控制器
- 16个控制按钮

耐久

- 使用塑料复合套
- 耐磨，防掉

通信功能

- 通信速度100Mbps
- 采用EtherCAT® 现场总线
- 配有“运行”和“出错”状态LED指示灯

连接

- 18引脚环形接头
- 24V直流输入
- 连线长度可达10米

特殊功能

- 可定制标识
- 可现场升级的固件
- 缩短了线缆直径

安全性

- 双通道急停功能

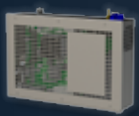
存放方式

- 磁支架
- 机器安装



安全性

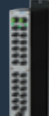
- 双通道“止”
- 动控制装置”



CNC



电机



IO设备



用户界面



软件



伺服驱动器



www.ancamotion.com



© 2017 by ANCA Motion. All rights reserved.
We reserve the right to technical changes.
20170628