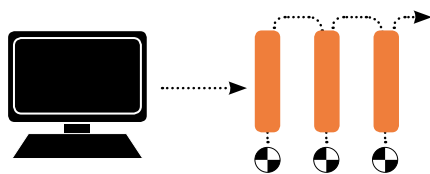


AMD2000系列

功能强大的独立式驱动器

概述

- ▶ 宽范围电压输入, 100V-240V, 单相/三相
- ▶ 用于旋转和直线电机的高效控制器
- ▶ 业内顶级的EtherCAT®现场总线
- ▶ 在线可升级固件
- ▶ 支持SoE和CoE通信协议
- ▶ 3A和9A型驱动器皆提供STO功能



使用 **EtherCAT** 驱动高速、
高带宽的多轴系统。



简单、方便

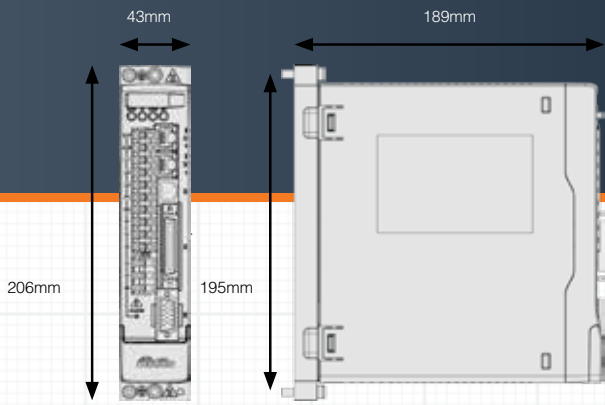
ANCA MotionBench配置软件会引导您完成系统设置, 其操作清晰、简洁。

集成一切所需功能

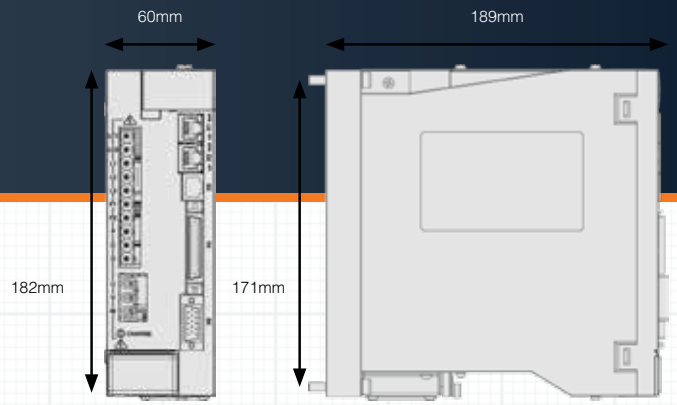
可直接由市电电源供电, 并内置24V电源输出, 为旋转和直线电机控制系统提供独立驱动解决方案。

优化您的系统

可以针对特殊应用定制详细的驱动器配置方案并调节参数。与现场可升级固件保持同步。



3A驱动器



9A驱动器

界面

- LED显示器
- 4个按钮

电源

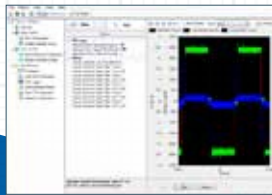
- 市电100-240V交流输入
- 内置24V直流电源
- 50/60Hz输入
- 3ARMS或9ARMS连续输出

控制器

- 直线和旋转电机
- 位置、速度和扭矩控制
- 过热和过电流保护

特殊功能

- > 带载效率>90%
- 在线可升级固件
- 符合IEC 61800-5-2标准的安全转矩关断功能（可选）
- MotionBench配置软件
- 内置制动电阻器



通信

- 100Mbps
- EtherCAT®现场总线
- SoE IEC 61800-7-204协议（可选）
- CoE CiA 402协议（可选）
- 以太网RJ-45型接口

数字输入

- 8通道 24V隔离输入
- 2通道RS422输入
- 24V直流标称电压输出

数字输出

- 6通道24V隔离输出
- 3通道RS422输出

模拟输入

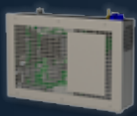
- 2通道输入
- ±10V标称电压输入范围

模拟输出

- 2通道输出
- ±10V标称电压输出范围

电机接口

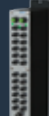
- 2通道电机位置反馈
- 模拟增量编码器
- 数字增量编码器



CNC



电机



IO设备



用户界面



软件



伺服驱动器